

(DE) ACHTUNG!

Vor Beginn der Montagearbeiten lesen Sie bitte aufmerksam die Sicherheitshinweise!

(EN) WARNING!

Before assembling, please read carefully the safety instructions!

(NL) LET OP!

Lees de veiligheidsinstructies zorgvuldig door voordat u met de montage begint!

(FR) ATTENTION!

Avant le début des travaux de montage, prière de lire attentivement les consignes de sécurité

(IT) ATTENZIONE!

Prima di installare leggere attentamente l'avviso di sicurezza!

(ES) ATENCIÓN!

Antes de comenzar con los trabajos de montaje leer detenidamente los avisos de seguridad!

(PL) UWAGA!

Przed przystąpieniem do prac montażowych uważnie należy przeczytać wskazówki bezpieczeństwa!

(FI) HUOMIO!

Ennen asennustöiden aloittamista pyydämme Teitä lukemaan turvaohjeet huolellisesti!

(CZ) POZOR!

Než začnete provádět montážní práce, přečtěte si důkladně bezpečnostní pokyny!

(RU) ВНИМАНИЕ!

До начала монтажных работ внимательно прочтите эти указания по технике безопасности!

(GR) ΠΡΟΣΟΧΗ!

Πριν την διεξαγωγή της συναρμολόγησης διαβάστε προσεκτικά τις υποδείξεις ασφαλείας!

(RO) ATENȚIUNE!

A se citi cu atenție indicațiile privind siguranța, înainte de începerea montării!

(BG) ВНИМАНИЕ!

Преди Да Започнете работите по монтажа прочетете ВНИМАТЕЛНО упрТВаНИЕТо За беЗопасНОсТ!

(TR) DİKKAT!

Montaja ba'lamadan önce güvenli talimatnamesini titizlikle okuyunuz!

(HU) FLGYELEM!

A szerelési munkák megkezdése előtt figyelmesen olvassa el a biztonsági útmutatásokat!

(SV) OBS!

Läs säkerhetsanvisningarna noga innan du börjar med monteringsarbetena!

(HR) POZOR!

Prije početka montaže molimo pozorno pročitajte sigurnosne naputke!

(SL) POZOR!

Prosim, da pred zacetkom montaze, zaradi varnosti preberete vas navodila, ki so prilozena!

(SK) POZOR!

Pred tým ako začnete robit' montážne práce, prečítajte si dôkladne bezpečnostné pokyny!

(PT) CUIDADO!

Antes de iniciar os trabalhos de montagem por favor leia atentamente os avisos de segurança!

(BA) POZOR!

Prije početka montaže molimo pažljivo pročitajte sigurnosne upute!

(LT) DĖMESIO!

Norėdami saugiai ir teisingai sumontuoti šviestuv vadovaukitės šia instrukcija!

(ET) HOIATUS!

Enne monteerimist lugege ohutusjuhised tähelepanelikult läbi!

(DA) OBS!

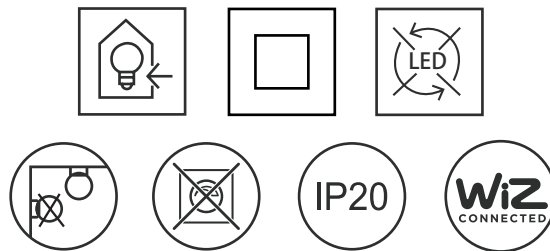
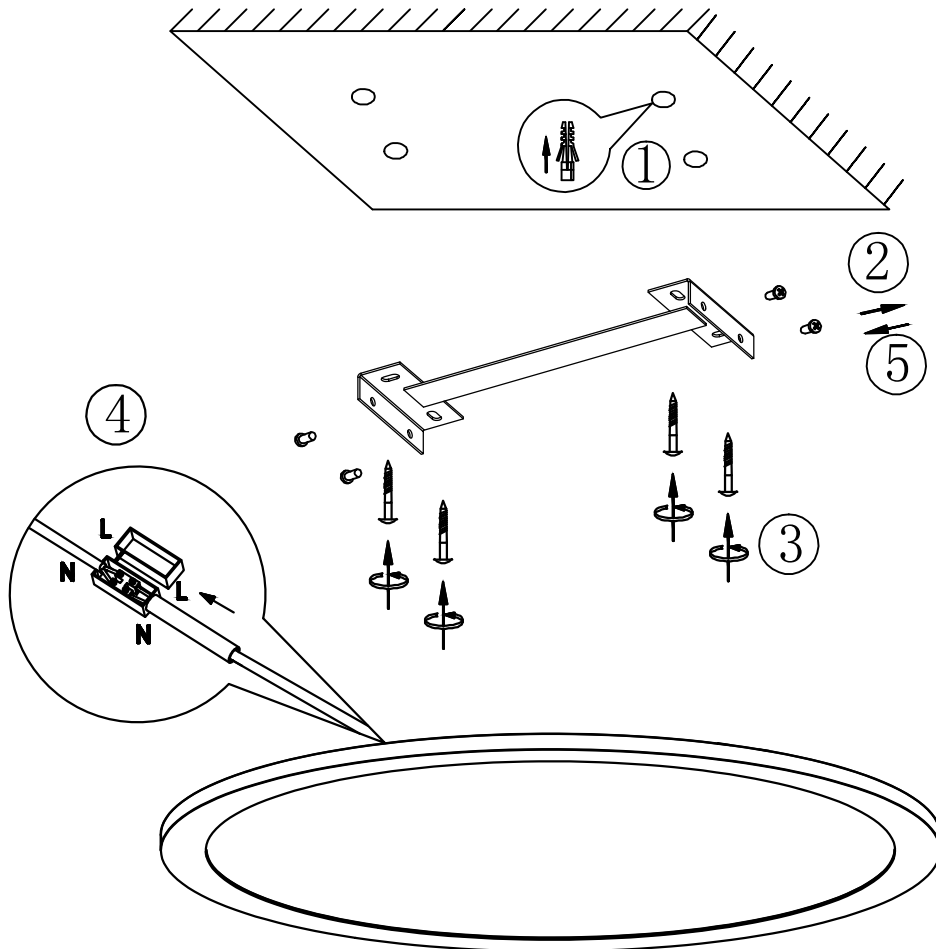
Læs sikkerhedsinformationen nøje, før du monterer produktet!

(NO) ADVARSEL!

Les sikkerhetsinformasjonen nøye før du monterer produktet!

(LV) UZMANĪBU!

Pirms montāžas uzmanīgi izlasiet drošības norādījumus!



230V~50Hz 1 x LED max.22W

ДОБРЕ ДОШЛИ

1

Изтеглете безплатното приложение Wiz от Google Play или App Store, създайте вашия Wiz Home или се присъединете към такъв.



Или направете търсене за "Wiz lighting"

2

Инсталирайте вашата Wiz connected light и следвайте стъпките на екрана в приложението, за да въведете настройките.



3

WizClick прави Вашия ключ интелигентен:
- 1 x включване активира режим 1
- 2 x включвания активира режим 2
Режим 1 се активира също с бутон 1 под иконата на дистанционното управление в приложението.
Режим 2 се активира също с бутон 2 под иконата на дистанционното управление в приложението.

4



Въпрос или проблем? Прегледайте нашите често задавани въпроси (FAQs) в приложението или на уебсайта или използвайте чата за обслужване в приложението

BEM-VINDO

1

Descarregue a aplicação gratuita Wiz Do Google Play ou na App Store, crie a sua Wiz Home ou junte-se a uma.



Ou pesquise por "iluminação Wiz"

2

Instale a sua Wiz Connected Light e siga os passos no ecrã na aplicação para concluir a configuração.



3

WizClick torna o seu interruptor de parede mais inteligente:
- 1 x ligar para ativar o modo 1
- 2 x ligar para ativar o modo 2
O modo 1 é atribuído ao botão 1 abaixo do ícone do controlo remoto na aplicação.
O modo 2 é atribuído ao botão 2 sob o ícone do controlo remoto na aplicação.

4



Qualquer dúvida ou questão? Veja as nossas FAQ na aplicação ou na página web ou usar a assistência através do chat na aplicação

DOBRODOŠLI

1

Preuzmite besplatnu aplikaciju Wiz Sa Google Play ili sa Trgovine aplikacijama, kreirajte svoj Wiz Home ili se pridružite postojećem.



Ili pretražite "Wiz lighting"

2

Instalirajte svoj Wiz Connected light i slijedite korake na ekranu unutar aplikacije da dovršite postavljanje.



3

WizClick čini vaš zidni prekidač pametnijim:
- 1 x upaliti prekidač za aktiviranje režima 1
- 2 x upaliti prekidač za aktiviranje režima 2
Režim 1 se dodjeljuje dugmetu 1 ispod ikonice za daljinsku kontrolu u aplikaciji.
Režim 2 se dodjeljuje dugmetu 2 ispod ikonice za daljinsku kontrolu u aplikaciji.

4



Bilo kakva pitanja ili problemi? Provjerite naša ČPP (FAQ) u aplikaciji ili na web stranici ili koristite chat podršku u aplikaciji

VÍTEJTE

1

Stáhněte si bezplatnou aplikaci WiZ Prostřednictvím Google Play nebo App Store si vytvořte profil WiZ Home, nebo se připojte k již vytvořenému profilu.



Nebo vyhledejte "Wiz lighting"

2

Nainstalujte si telefonem ovládané WiZ Connected light a dokončete nastavení podle pokynů na displeji.



3

Díky WiZClick bude váš nástěnný vypínač chytřejší:
- 1 x zapnutí pro aktivaci režimu 1
- 2 x zapnutí pro aktivaci režimu 2
Režim 1 je přiřazen ke tlačítku 1 pod ikonou dálkového ovládání v aplikaci.
Režim 2 je přiřazen ke tlačítku 2 pod ikonou dálkového ovládání v aplikaci.

4



Máte dotazy nebo potřebujete pomoc? Prečtěte si často kladené otázky v aplikaci nebo na webu, případně použijte podporu formou chatu v aplikaci.

VELKOMMEN

1

Download den gratis WiZ-app fra Google Play eller App Store, skab dit eget WiZ Home eller bliv del af et.



Eller søg efter "Wiz lighting"

2

Installer dit WiZ Connected light og følg vejledningen på skærmen i appen for at gennemføre opsætningen.



3

WiZClick gør din vægkontakt mere intelligent:
- 1 x tænd for at aktivere Tilstand 1
- 2 x tænd for at aktivere Tilstand 2
Tilstand 1 er tildelt knap 1 under fjernbetjeningsikonet i appen.
Tilstand 2 er tildelt knap 2 under fjernbetjeningsikonet i appen.

4



Spørgsmål eller problemer? Se efter i vores FAQ i appen eller på hjemmesiden eller brug chatsupporten i appen.

ΚΑΛΩΣ ΟΡΙΣΑΤΕ

1

Κατεβάστε τη δωρεάν εφαρμογή WiZ Από το Google Play ή το App Store, δημιουργήστε το δικό σας WiZ Home ή συμμετάσχετε σε ένα άλλο.



Ή εκτελέστε μια αναζήτηση με τους όρους "Wiz lighting"

2

Εγκαταστήστε το WiZ Connected light και ακολουθήστε τα βήματα στην οθόνη για να ολοκληρώσετε τις ρυθμίσεις.



3

Το WiZClick κάνει τον διακόπτή σας στον τοίχο εξυμνοτερο:
- Ανοίξετε 1 φορά τον διακόπτη για ενεργοποίηση της λειτουργίας 1.
- Ανοίξετε 2 φορές τον διακόπτη για ενεργοποίηση της λειτουργίας 2.
Η λειτουργία 1 αντιστοιχεί στο κουμπί 1 κάτω από το εικονίδιο του τηλεχειριστηρίου στην εφαρμογή.
Η λειτουργία 2 αντιστοιχεί στο κουμπί 2 κάτω από το εικονίδιο του τηλεχειριστηρίου στην εφαρμογή.

4



Έχετε ερωτήσεις ή μήπως αντιμετωπίσατε κάποιο πρόβλημα; Ρίξτε μια ματιά στην ενότητα Συχνές ερωτήσεις στην εφαρμογή ή στην ιστοσελίδα ή χρησιμοποιήστε τη δυνατότητα συνομιλίας εντός της εφαρμογής

TERE TULEMAST

1

Laadige alla tasuta WiZ'i äpp Google Play st või App Store'ist, looge oma WiZ Home või ühinege ühega neist.



Või sisestage otsingusse "Wiz lighting"

2

Installige oma WiZ Connected light ja järgige rakenduses häälestuse lõpetamiseks ekraanil olevaid samme



3

WiZClick muudab Teie seinälühtid nutikamateks:
- 1 x lülitada režiimi 1 aktiveerimiseks
- 2 x lülitada režiimi 2 aktiveerimiseks
Režiim 1 on määratud nupule 1 äpis oleva kaugjuhtimisikooni alla.
Režiim 2 määratud nupule 2 äpis oleva kaugjuhtimisikooni alla.

4



Kas on küsimusi? Vaadake rakenduses või veebilehel meie FAQs (KKK-si), või kasutage äpisisest tuge

DOBRO DOŠLI

1

Preuzmite besplatnu "WiZ" aplikaciju iz Google Play ili App Store, kreirajte vaš osobni "Wiz Home" ili se pridružite jednom od postojećih.



Ili potražite osvjetljenje "Wiz lighting"

2

Instalirajte svoje osvjetljenje "Wiz Connected light" i slijedite aplikacijske korake na zaslonu, kako biste dovršili postavljanje.



3

WiZClick čini vaš zidni prekidač pametnijim:
- uključite jednom kako biste aktivirali prvi način rada
- uključite dva puta kako biste aktivirali drugi način rada
Način rada 1 dodijeljen je gumbu 1 ispod ikonice daljinskog upravljača u aplikaciji.
Način rada 2 dodijeljen je gumbu 2 ispod ikonice daljinskog upravljača u aplikaciji.

4



Imate li pitanje ili problem? Pregledajte FAQ (često postavljana pitanja) na aplikaciji ili na našim mrežnim stranicama, ili iskoristite "in-app chat", aplikacijsku podršku za razgovor

ÜDVÖZÖLJÜK!

1

Töltse le az ingyenes WiZ alkalmazást a Google Play Áruházból vagy az App Store-ból, hozza létre saját WiZ Home otthonát, vagy csatlakozzon egyhez.



Vagy keressen rá a "Wiz lighting" kifejezésre

2

Építse be WiZ Connected light fényforrást, és kövesse a képernyőn megjelenő lépéseket az alkalmazásban a beállítás elvégzéséhez.



3

A WiZClick intelligensebbé teszi fali kapcsolóját:
- 1 x bekapcsolási művelet az 1-es mód aktiválásához
- 2 x bekapcsolási művelet a 2-es mód aktiválásához
Az 1-es mód az alkalmazás távvezérlő ikonja alatt található 1-es gombhoz van hozzárendelve.
A 2-es mód az alkalmazás távvezérlő ikonja alatt található 2-es gombhoz van hozzárendelve.

4



Kérdése vagy problémája van? Tekintse meg az alkalmazás vagy a weboldal GY.I.K. részét, vagy használja az alkalmazásban elérhető csvevőtámogatást



Let's get started



COULDN'T BE EASIER

Pair & share. Instantly.



- Instant pairing
- No hub required
- Multi-user
- Secured cloud
- Multi-location
- Control anywhere

30 seconds to set up. Everyone can enjoy the WiZ experience on their smartphone.

THE WiZ DNA

WiZ brings total flexibility with 64,000 shades of white and dimming. It's the very minimum of what should be expected for the 21st century.

64,000 WHITES
Preset light modes



16 Million COLORS*
Dynamic light modes



WiZ lighting experts have designed dynamic color modes that completely outshine the rest of the industry. Like great music tracks, perfectly synchronized and randomized, our modes make any room glow with stunning lighting ambiances.

* Applies only to specific lights

STREAMLINE YOUR LIFE

WiZ already has 60+ popular IFTTT applets available on <https://ifttt.com/wiz>

Enjoy Amazon Alexa with smart home skill. You can also use Google Assistant on Google Home or your smartphone.



Turn on the light when my security camera detects motion



Change the light to cool white when it gets hot

FRANCAIS

BIENVENUE

1

Téléchargez l'application gratuite WiZ depuis Google Play ou l'App Store, créez votre maison WiZ ou rejoignez-en une.



2

Installez votre lampe connectée WiZ et suivez les différentes étapes dans l'application pour effectuer la configuration



3

WiZClick rend votre interrupteur mural plus intelligent:
- Mise en marche de 1 interrupteur pour activer le mode 1
- Mise en marche de 2 interrupteurs pour activer le mode 2

Le mode 1 est affecté au bouton 1 sous l'icône de télécommande de l'application.
Le mode 2 est affecté au bouton 2 sous l'icône de télécommande de l'application.



4

Une question ou un problème? Consultez nos FAQs dans l'application ou sur le site Web ou utilisez l'assistance par chat de l'application

NEDERLANDS

WELKOM

1

Download de gratis WiZ-app vanaf Google Play of de App Store, creëer uw WiZ Home of treed er tot een toe.



2

Installeer uw WiZ connected light en volg de stappen op het scherm in de app om de installatie te voltooien.



3

WiZClick maakt u murschakelaar intelligenter:
- 1 x AAN zetten voor het activeren van stand 1
- 2 x AAN zetten voor het activeren van stand 2
Stand 1 is toegewezen aan toets 1 onder het afstandsbedieningsicoontje in de app.
Stand 2 is toegewezen aan toets 2 onder het afstandsbedieningsicoontje in de app.



4

Vragen of problemen? Bekijk de FAQs in de app of op de website of maak gebruik van de chatsupport in de app

ROMÂNĂ

BINE AȘI VENIT

1

Descărcați aplicația gratuită WiZ Din Google Play sau App Store, creați-vă propriul WiZ Home sau alăturați-vă unuia.



2

Instalați-vă WiZ Connected light și urmați pașii de pe ecran din aplicație pentru a finaliza configurarea.



3

WiZClick face comutatorul dvs. de perete mai inteligent:
- 1 x comutare pentru a activa modul 1
- 2 x comutări pentru a activa modul 2
Modul 1 este atribuit butonului 1 de sub pictograma telecomenzii din aplicație.
Modul 2 este atribuit butonului 2 sub pictograma telecomenzii din aplicație.



4

Aveți întrebări sau probleme? Citiți secțiunea FAQ (Întrebări și răspunsuri) din aplicație sau de pe site sau folosiți chat-ul pentru asistență din aplicație

POLSKI

WITAMY

1

Pobierz bezpłatną aplikację WiZ z Google Play lub sklepu App, stwórz własny WiZ Home lub przyłącz się do już istniejącego.



2

Zainstaluj swoje WiZ Connect light i postępuj zgodnie z krokami na ekranie w aplikacji, aby dokończyć ustawianie.



3

Dzięki WiZClick przełącznik ścienny jest bardziej inteligentny:
- Włącz go raz, by uruchomić tryb 1
- Włącz go dwa razy, by uruchomić tryb 2
Tryb 1 jest przypisany do przycisku 1 znajdującego się pod ikoną pilota w aplikacji.
Tryb 2 jest przypisany do przycisku 2 znajdującego się pod ikoną pilota w aplikacji.



4

Masz jakieś pytania lub problemy? Sprawdź nasze PiO w aplikacji lub zajrzyj na naszą stronę lub skorzystaj ze wsparcia na czacie

SRPSKI

DOBRODOŠLI

1

Užijajte besplatnu WiZ aplikaciju iz „Google Play” ili „App Store” prodavnice, napravite svoju početnu stranicu WiZ ili pridružite se jednoj.



2

Instalirajte svoje WiZ konektovano svetlo i, na ekranu, pratite korake u aplikaciji da biste dovršili podešavanje.



3

WiZClick čini vaš iznad prekidača pametnijim:
- 1 x uključite da biste aktivirali režim 1
- 2 x uključite da biste aktivirali režim 2
Režim 1 dodeljen je dugmetu 1 ispod ikonice daljinskog upravljača u aplikaciji.
Režim 2 dodeljen je dugmetu 2 ispod ikonice daljinskog upravljača u aplikaciji.



4

Imate li pitanje ili problem? Proverite najčešće postavljena pitanja u aplikaciji ili na web sajtu ili potražite pomoć na četu u aplikaciji.

DEUTSCH

WILLKOMMEN

1

Laden Sie die kostenlose WiZ-App aus Google Play oder dem App Store herunter, erstellen Sie Ihr WiZ Home oder treten Sie einem bei.



2

Installieren Sie Ihre WiZ-Connected-Leuchte und befolgen Sie zum Abschließen der Einrichtung die Bildschirmanweisungen in der App.



3

WiZClick macht deinen Wandschalter schlauer:
- 1 x ANschalten, um Modus 1 zu aktivieren
- 2 x ANschalten, um Modus 2 zu aktivieren
Modus 1 wird unter dem Fernbedienungssymbol in der App auf Taste 1 zugewiesen.
Modus 2 wird unter dem Fernbedienungssymbol in der App auf Taste 2 zugewiesen.



4

Sie haben Fragen oder Probleme? Prüfen Sie unsere häufig gestellten Fragen in der App oder auf der Webseite oder Nutzen Sie den Chat-Support in der App

ESPAÑOL

BIENVENIDO

1

Descargue gratuitamente la aplicación WiZ en Google Play o en App Store y cree su hogar WiZ o únase a uno.



2

Instale su luz WiZ Connected y siga los pasos que aparecen en la pantalla de la aplicación para completar la configuración.



3

WiZClick hace más inteligente tu interruptor de pared:
- 1 x encender para activar el modo 1
- 2 x encender para activar el modo 2
El modo 1 está asignado al botón 1 en el icono de mando a distancia de la app.
El modo 2 está asignado al botón 2 en el icono de mando a distancia de la app.



4

¿Alguna pregunta o problema? Consulte nuestras preguntas frecuentes en la aplicación o en nuestro sitio web o bien utilice nuestro chat para soporte técnico en nuestra aplicación

ITALIANO

BENVENUTO

1

Scaricare l'app WiZ gratuita da Google Play o App Store per creare WiZ Home o unirsi a uno.



2

Installare WiZ Connected Luce e seguire le procedure su schermo nell'app per completare la configurazione.



3

WiZClick rende più intelligente il tuo interruttore a parete:
- 1 accensione attiva la modalità 1
- 2 accensione attiva la modalità 2
La modalità 1 è assegnata al pulsante 1 sotto l'icona telecomando all'interno dell'app.
La modalità 2 è assegnata al pulsante 2 sotto l'icona telecomando all'interno dell'app.



4

Domande o problemi? Controllare le FAQs nell'app o sul sito web oppure Utilizzare l'assistenza via chat nell'app

FINNISH

TERVETULOA

1

Lataa ilmainen WiZ-sovellus Google Playstä tai App Storesta, ja luo oma WiZ Home, tai liity mukaan sellaiseen.



2

Asenna WiZ Connected light -valaisimesi, ja noudata sovelluksen näytön esittämiä vaiheita tehdyksi asetukset valmiiksi.



3

WiZClick tekee seinäkatkaisijastasi älykkäämmän:
- 1 x päällekytkentä aktivoi tilan 1
- 2 x päällekytkentä aktivoi tilan 2
Tila 1 on liitetty painikkeeseen 1 sovelluksen kaukosäädinkuvakkeessa.
Tila 2 on liitetty painikkeeseen 2 sovelluksen kaukosäädinkuvakkeessa.



4

Kysyttävää tai ongelmia? Katso UKK:me sovelluksesta tai verkkosivuiltamme, tai käytä sovelluksen sisäistä tukea.

РУССКИЙ

ДОБРО ПОЖАЛОВАТЬ

1

Загрузите бесплатное приложение WiZ в Google Play или в App Store, создайте свой WiZ Home или присоединитесь к нему.



2

Установите WiZ Connected light и следуйте инструкциям на экране в приложении, чтобы завершить настройку.



3

WiZClick делает Ваш настенный выключатель «умнее»:
- 1 x включение для активации режима 1
- 2 x включение для активации режима 2
Режим 1 присваивается клавише 1, которая находится в приложении под значком пульта дистанционного управления.
Режим 2 присваивается клавише 2, которая находится в приложении под значком пульта дистанционного управления.



4

Ознакомьтесь с нашими часто задаваемыми вопросами в приложении или на веб-сайте или воспользуйтесь чатом поддержки в приложении.